

## First Information

### ●はじめに

- ・この度は弊社製品をお求めいただきましてありがとうございました。
- ・この説明書は組み立て作業時における安全上の注意、および組み立て手順が記載されています。
- ・組み立て作業は必ずこの説明書の内容に従って作業してください。もし、この説明書に記載されている注意事項に従わなかった場合、製品の性能が十分に発揮されないだけでなく、組立作業や使用者の身体や財産に障害が生じることがあります。弊社では責任を負いかねますのでご了承ください。
- ・この説明書の内容は製品改良のため、予告なく変更されることがあります、ご了承ください。

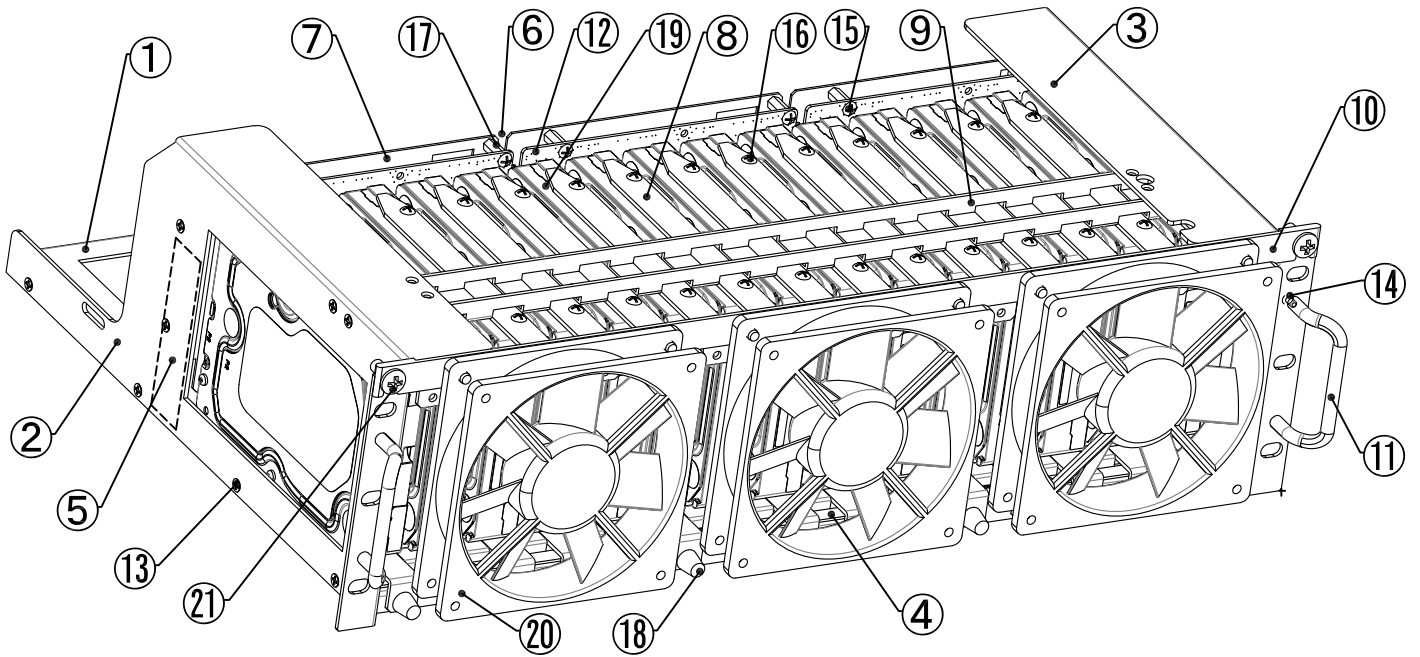
### △注意

- ・組立の前に部品の名前と部品数がそろっているか確認してください、又組立中は部品を紛失しないよう注意してください。
- ・本製品に強い衝撃、無理な力を加えないでください、又加工、改造はしないでください。
- ・製品の製造工程において軽微な擦り傷、若干メッキムラが生じてしまう場合があります。
- ・本製品は可動しない場所に設置し、ご利用ください。
- ・振動や衝撃の多い場所、及び不安定な場所には設置しないでください。
- ・本製品は幼児の手の届かないところに設置してください。
- ・組立はスペースに余裕のある平らな場所を選定し部材、部品を確実に結合してください。
- ・本製品は金属製のため、部材の切り口や板金のコーナー部分が鋭利になっている場合がありますので、軍手等を使用し組み立てを行ってください、又部材の取り扱いには十分ご注意ください。

### ●保障とアフターサービス

- ・初期不良のみ、無償で修理交換させていただきます。弊社までご連絡ください。  
[support-mail@firews.com](mailto:support-mail@firews.com)
- ・次のような場合は、有償で修理、交換させていただきます。
- ・組立作業の誤り、または不当な修理や改造による故障および損傷。
- ・火災、地震、水害、落雷、その他天災地変ならびに公害等の外部要因による故障、損傷。

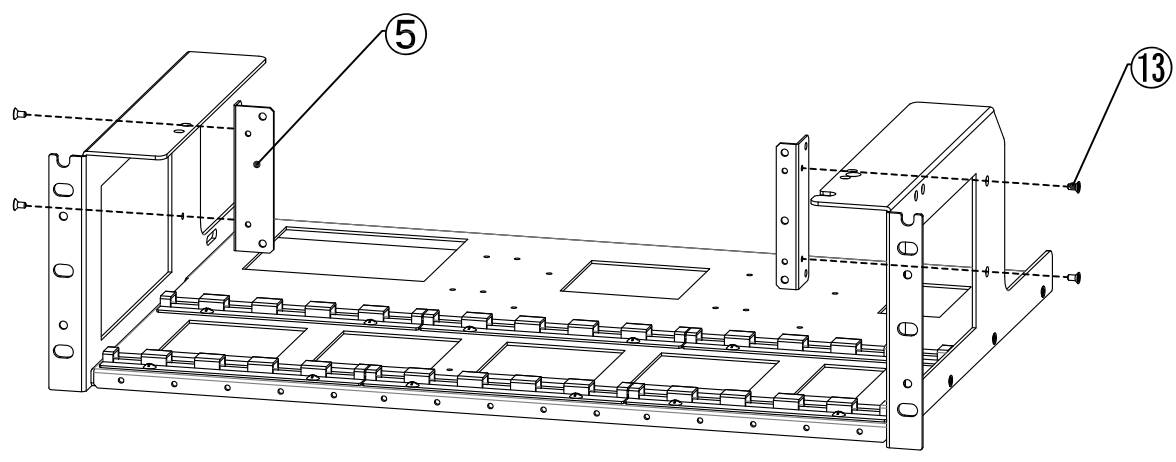
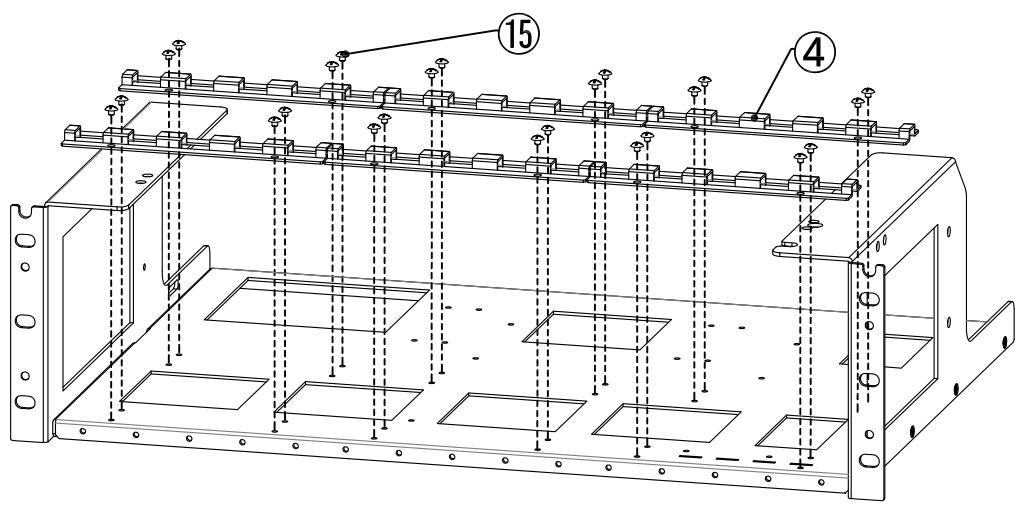
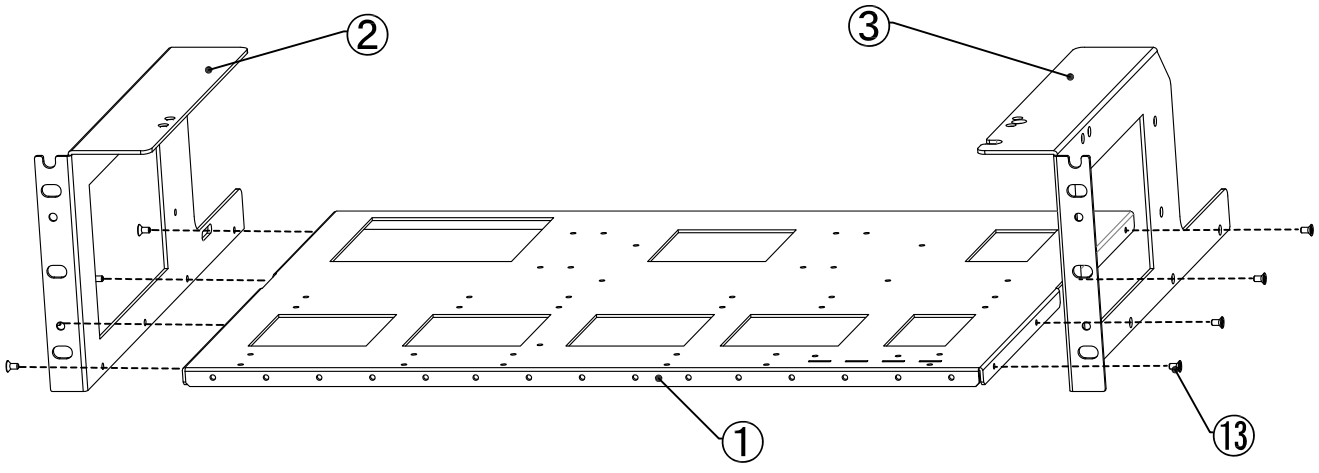
# Pchassis 5CH Assembly Guide



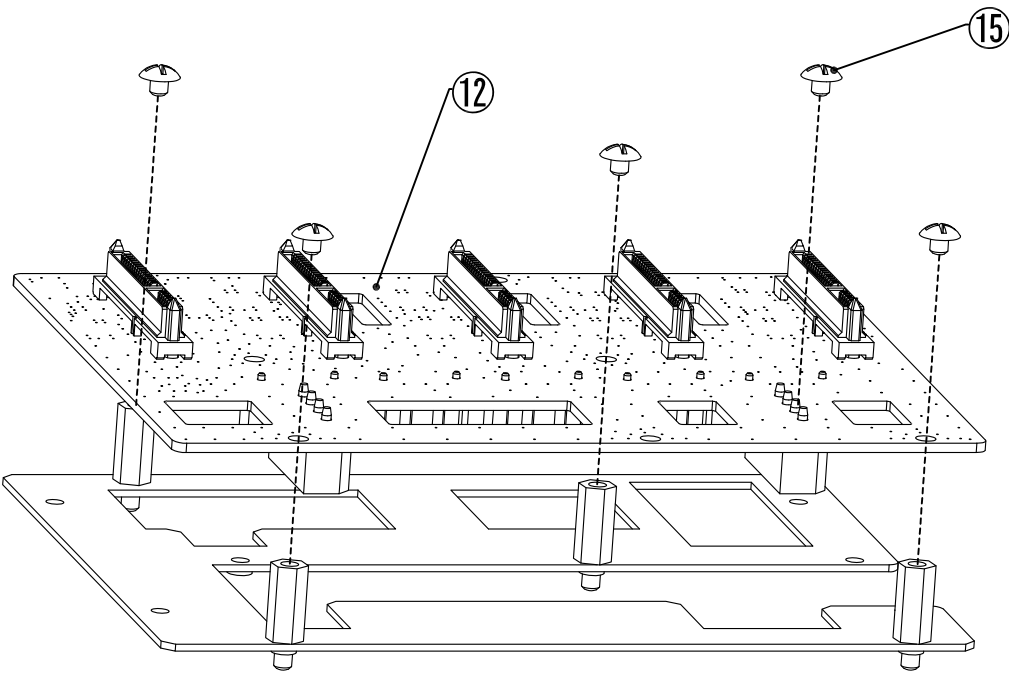
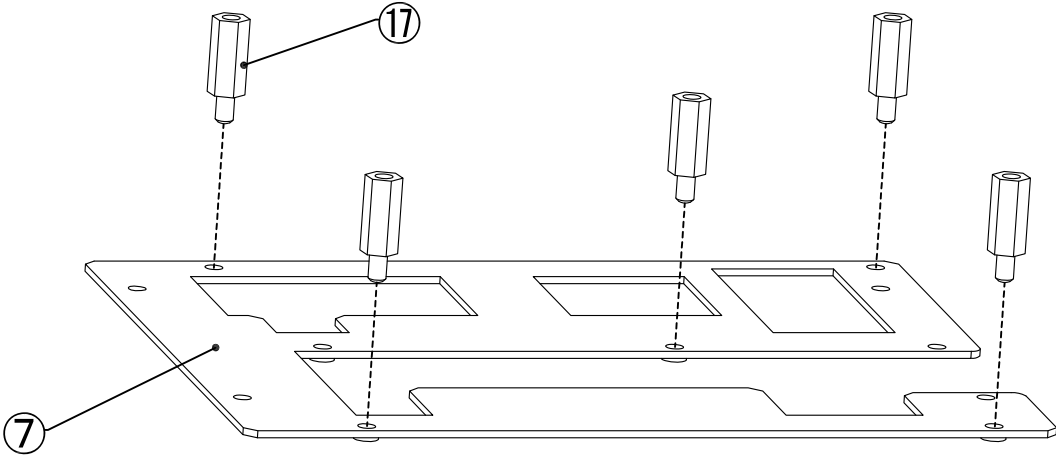
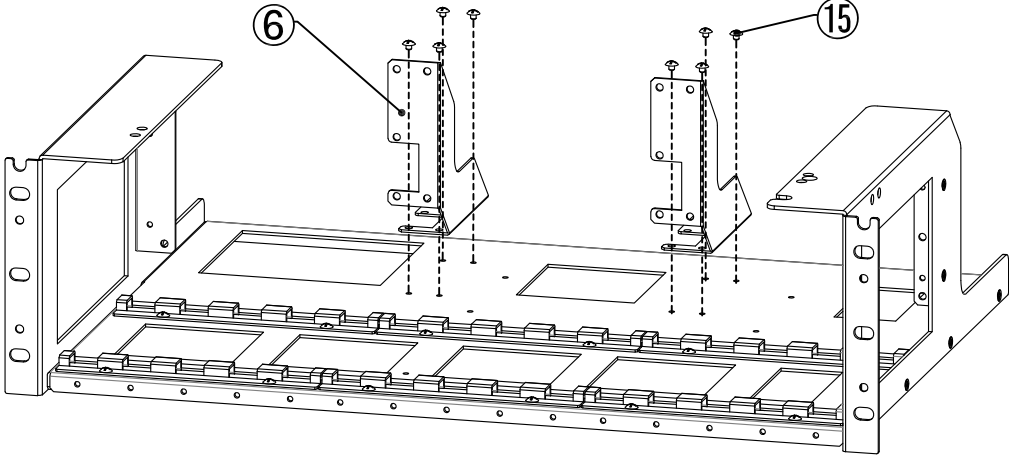
Item	Part Name	Material	Qty
1	TRAY	SECC	1
2	SIDE_LEFT	SECC	1
3	SIDE_RIGHT	SECC	1
4	GUIDERAIL(S)	SECC	6
5	BRACKET	SECC	2
6	ANGLE_P	SECC	2
7	BACKPLANE	SECC	3
8	EXTRACTOR	A5052	30
9	GUIDERAIL(U)	SECC	1
10	COOLING_FAN_BRACKET	SECC	1
11	HANDLE	SUS304	2
12	SATA_BACKBORD_5CH	_____	3
13	FLAT_HEAD_SCREW M3X6	_____	17
14	FLAT_HEAD_SCREW M4X6	_____	4
15	TRUSS_HEAD_SCREW M3X5	_____	33
16	UNIFIED_SCREW #6X5	_____	61
17	HEXAGON_SPACER M3X12	_____	15
18	THUMB_SCREW M3X6	_____	66
19	HDD_3.5_INCH	<FOR REFERENCE>	15
20	COOLING_FAN(12cm)	<FOR REFERENCE>	3
21	RACK_MOUNTING_SCREWS	<FOR REFERENCE>	1

firestorage chassis

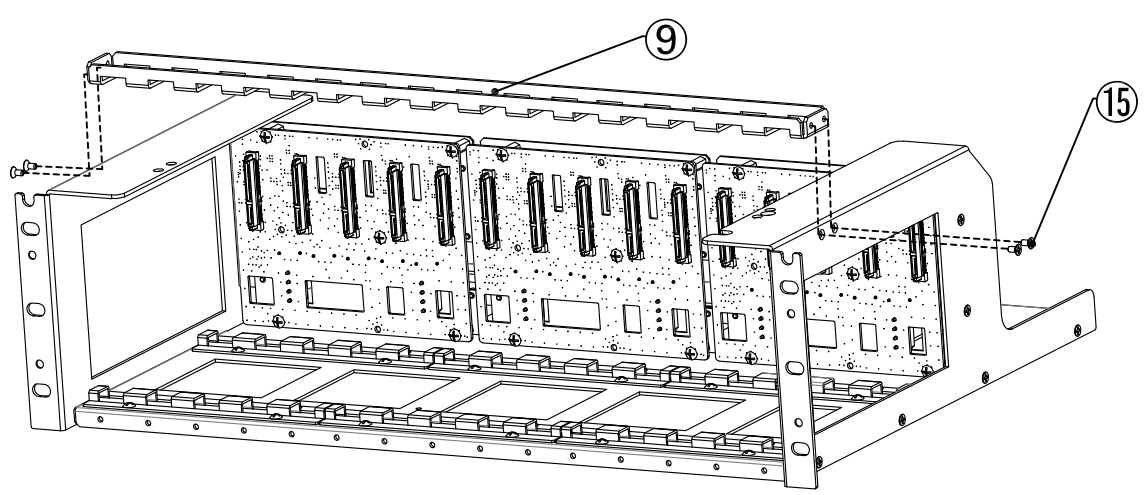
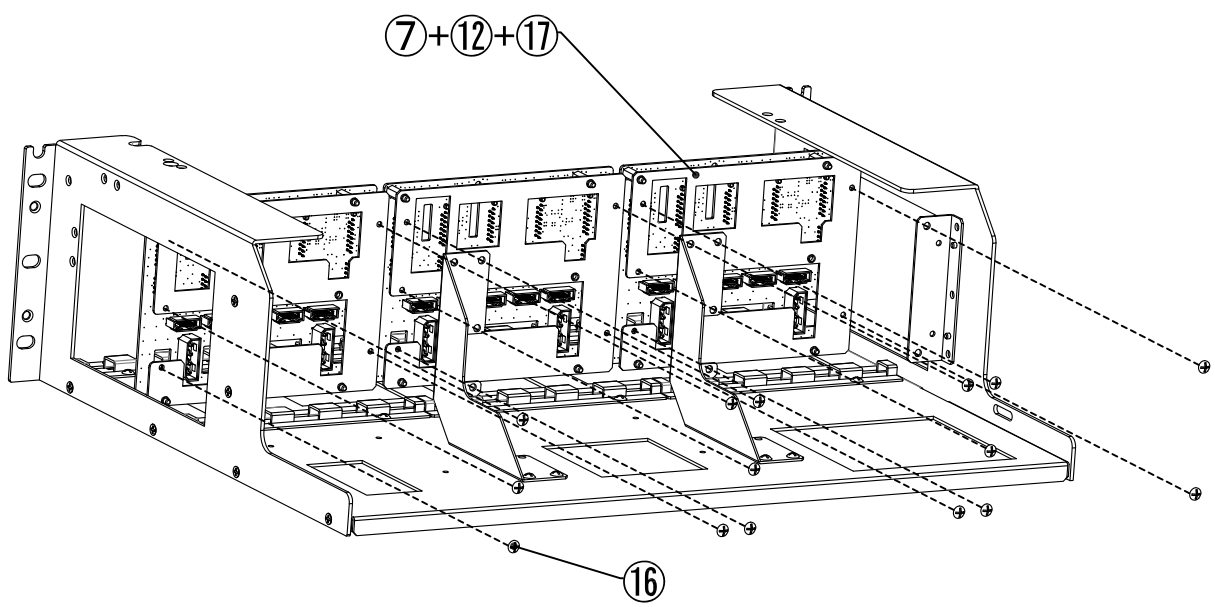
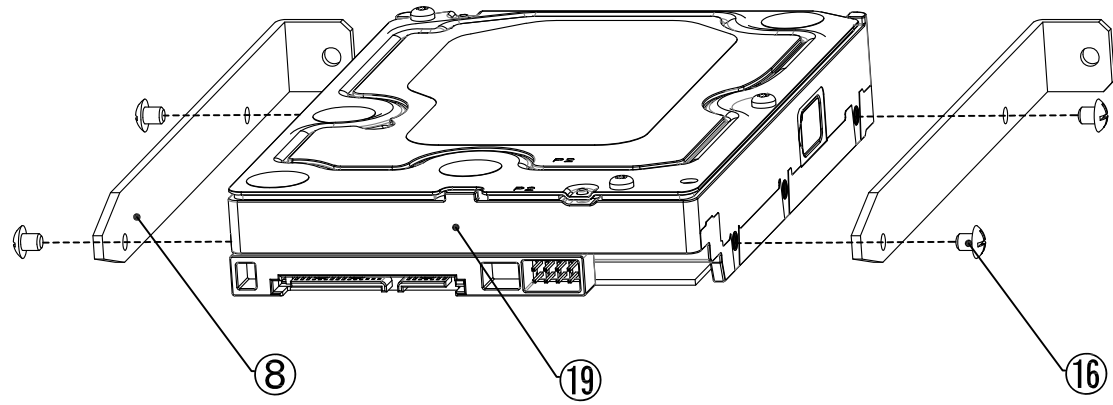
※ 部品番号⑬～⑳はお客様にてご用意していただく製品になります。



firestorage chassis



firestorage chassis



firestorage chassis

